

Lavastoviglie a vasca unica  
con avanzamento automatico  
cestelli STR 110



**Massima resa con minimo ingombro**



Risultati di lavaggio ottimali

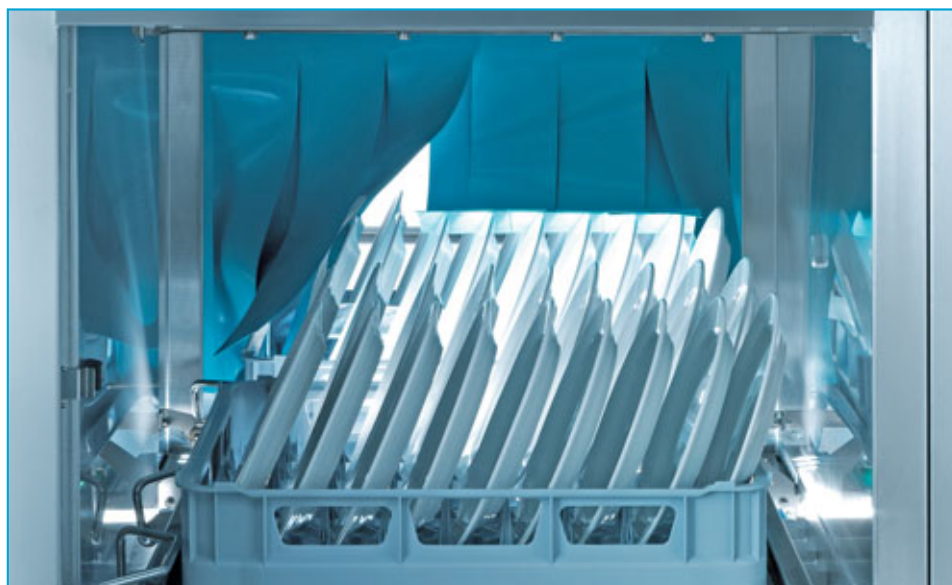


## STR 110 – grande resa e flessibilità

Winterhalter –  
lo specialista nelle per  
soluzioni di lavaggio  
innovative

- + presente in più di  
70 paesi del mondo
- + tecnica di lavaggio  
professionale, dalle  
macchine a carica-  
mento frontale alle  
lavastoviglie a nastro
- + soluzioni complete  
che comprendono  
macchina, detersivi,  
trattamento acqua  
e accessori – tutto  
offerto dallo  
stesso produttore:  
Winterhalter

Nel settore alberghiero, nelle gastronomie, nonché nei servizi di ristoro per le comunità, rendimento e flessibilità sono qualità fondamentali. Questo non vale solo per cuochi e personale di cucina, ma anche per le lavastoviglie. La lavastoviglie a vasca unica con avanzamento automatico cestelli STR 110 eccelle proprio nelle ore di punta – grazie alla resa elevata – e permette di risparmiare energia nelle fasi di riposo. Dall'attivazione automatica delle zone alle velocità di trasporto: la STR 110 si adatta alla quantità di stoviglie presenti e offre capacità di lavaggio flessibili. Ha inoltre esigenze modeste in fatto di spazio. È adatta persino alle piccole nicchie e le molteplici possibilità di installazione garantiscono un processo di lavaggio perfettamente funzionante.





## Ottimi risultati a portata di mano

La lavastoviglie a vasca unica con avanzamento automatico cestelli STR 110 convince grazie al suo sistema di lavaggio efficiente che si adatta in modo ottimale alla situazione di lavaggio richiesta.

### + Sistema di lavaggio efficiente

Una combinazione perfettamente coordinata tra pompa ad alto rendimento, cinque bracci di lavaggio in alto, tre in basso, distribuzione ottimale dell'acqua e disposizione degli ugelli su tutta la superficie, consente **ottimi risultati di lavaggio**.

### + Velocità ottimale

Con **due velocità di trasporto (programma standard e rapido)** la STR 110 si adatta a diverse quantità di stoviglie e al loro grado di sporco. Il programma rapido è ad esempio funzionale nelle ore di punta o per eliminare lo sporco leggero, permettendo così di risparmiare tempo e costi.

### + Pulizia delicata dei bicchieri

Grazie alla possibilità di ridurre la temperatura dell'acqua di risciacquo a 65 °C la durata dei bicchieri aumenta notevolmente, con risultati di lavaggio di qualità ugualmente elevata.

### + Lavaggio flessibile

Grazie all'**attivazione delle zone comandata dal passaggio dei cestelli** la STR 110 si adatta automaticamente alle esigenze di lavaggio individuali. La pompa viene attivata e l'acqua pulita viene aggiunta solo quando le stoviglie si trovano nella zona corrispondente. **La STR 110 riduce in questo modo le spese di gestione con effetti a lunga durata.** Inoltre si minimizzano le emissioni di rumori e vapori.

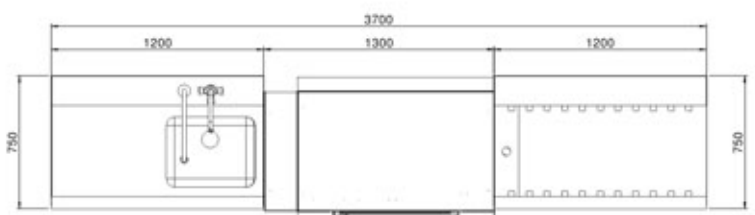
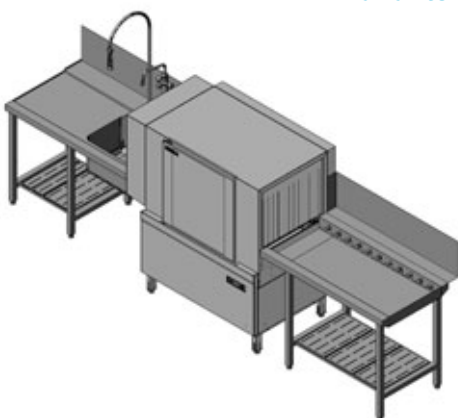




## Un multitalento flessibile

Con le sue **misure compatte** la lavastoviglie a vasca unica con avanzamento automatico cestelli STR 110 entra anche in reparti lavaggio di dimensioni ridottissime. In combinazione con l'entrata ad angolo a 90° e la curva meccanizzata di uscita a 90°/180°, è possibile sfruttare in modo ottimale spazi ridotti e con molti angoli. La **vasta gamma di possibilità di installazione** consente molta **flessibilità già durante la progettazione**. In funzione delle necessità individuali è dunque possibile assicurare un processo di lavaggio ottimale.

### + Variante di installazione standard con tavoli lineari



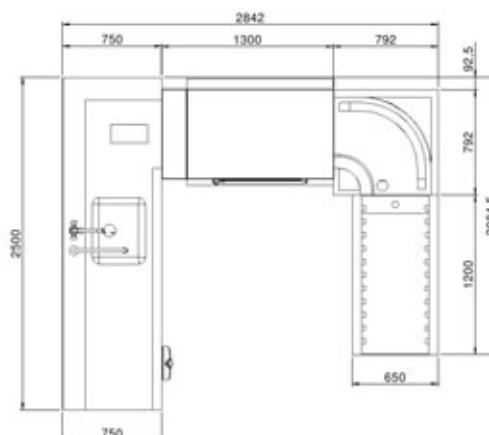
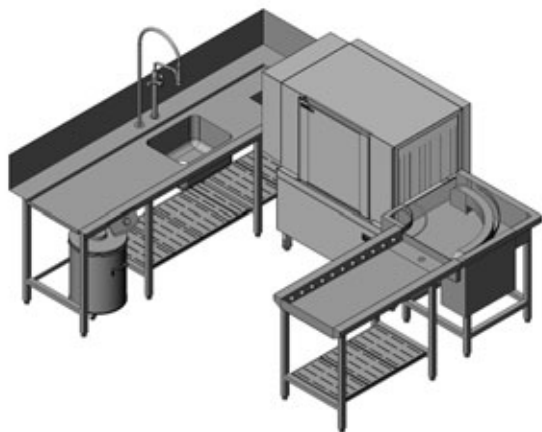
#### STR 110 in combinazione con:

- Tavolo di ingresso con lavello, posto per due cestelli\*
- Rulliera di uscita con posto per due cestelli\*

Grazie alla lunghezza compatta della macchina, anche in caso di installazione lineare sono sufficienti spazi ridotti. In profondità risulta un ingombro di soli 800 mm. Questa variante di installazione consente una **separazione ottimale della zona di ingresso e di uscita** della macchina (lato sporco e pulito).

\* Individualmente è possibile avere una prolunga del tavolo di ingresso o della rulliera di uscita.

+ Variante di installazione compatta per nicchie di dimensioni particolarmente ridotte

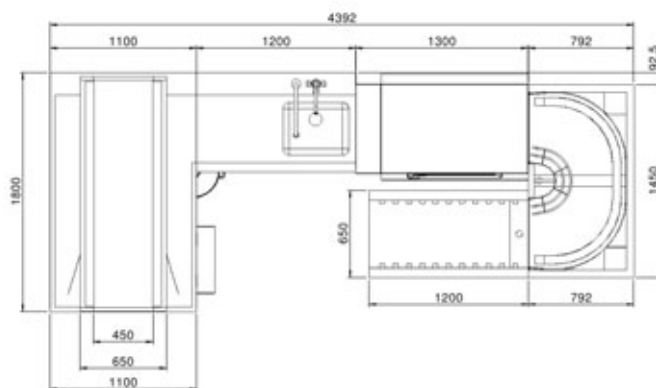
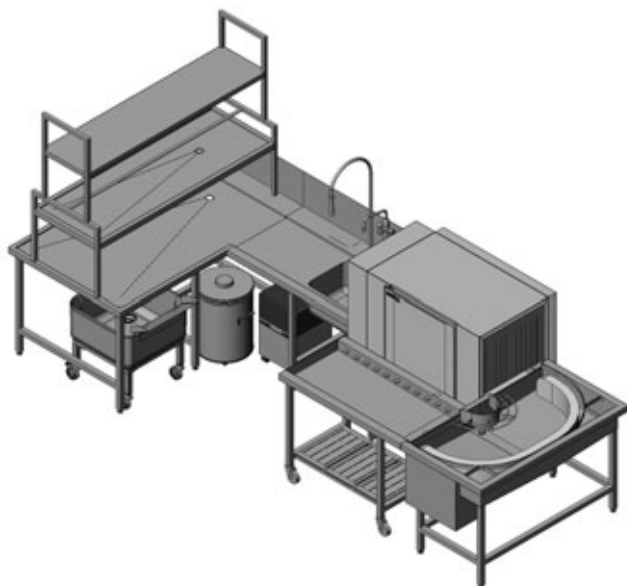


**STR 110 in combinazione con:**

- Tavolo di ingresso con lavello ed entrata ad angolo, posto per quattro cestelli\*
- Curva meccanizzata a 90° e rulliera di uscita con posto per due cestelli\*

Questa variante di installazione con una lunghezza di soli 2842 mm è l'ideale per i reparti lavaggio con spazi minimi. Soprattutto **considerando la lunghezza viene risparmiato molto spazio**. Con la STR 110 è possibile ottenere prestazioni di lavaggio ottimali anche in spazi ridotti.

+ Variante di installazione efficiente con dimensioni d'ingombro compatte



**STR 110 in combinazione con:**

- Stazione di cernita, tavolo di ingresso con lavello e posto per due cestelli\*
- Curva meccanizzata a 180° e rulliera di uscita con posto per due cestelli\*

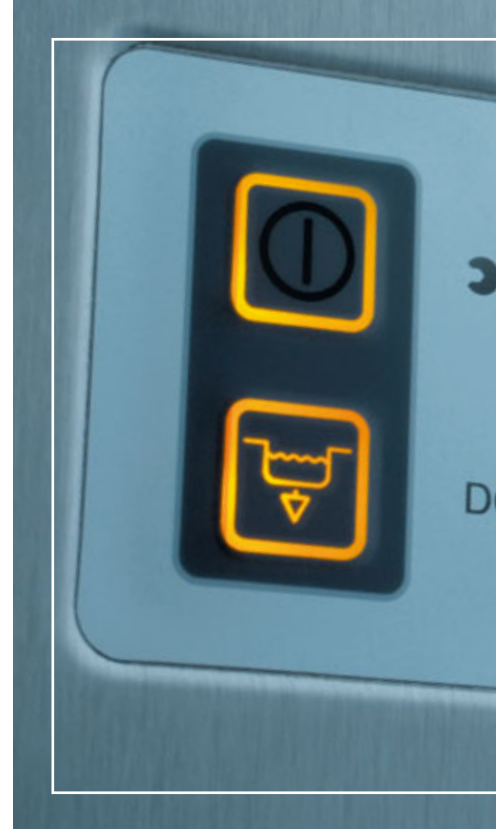
La stazione di cernita consente un **processo di lavaggio estremamente efficiente** e permette di affrontare senza problemi grandi quantità di stoviglie anche nelle ore di punta. In combinazione con la curva meccanizzata a 180°, con la STR 110 lo spazio necessario per il lavaggio è comunque ridotto al minimo.

\* Individualmente è possibile avere una prolunga dei tavoli di ingresso o delle rulliere di uscita.

Gli esempi raffigurati sono una scelta delle installazioni possibili. Le combinazioni dei tavoli nella zona di ingresso e di uscita possono essere create liberamente.



Convenienza e igiene



## Maggior rendimento e risparmio

La lavastoviglie a vasca unica con avanzamento automatico cestelli STR 110 convince grazie alla sua elevata convenienza. Con la STR 110 tutte le risorse sono sfruttate in modo ideale.

### + Quantità d'acqua di risciacquo ridotta

Per la STR 110 è sufficiente una quantità d'acqua di risciacquo estremamente ridotta. Contemporaneamente l'acqua pulita viene infatti utilizzata in modo mirato, solo quando nella zona di risciacquo sono effettivamente presenti stoviglie. In questo modo si riduce il fabbisogno di acqua, energia e detersivo e si abbassano i costi di gestione.

### + Pulizia continua dell'acqua della vasca

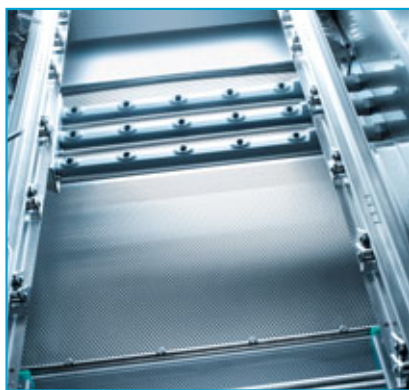
Il filtro della soluzione di lavaggio Mediamat abbinato al sistema di filtri integrale e al filtro di aspirazione della pompa libera continuamente la soluzione di lavaggio delle particelle di sporco. Esso consente di mantenere risultati di lavaggio eccellenti, senza dover riempire nuovamente la vasca. Il filtraggio continuo riduce i valori di consumo in modo persistente e permette di risparmiare tempo e costi.

### + Protezione totale

La protezione totale offerta dal rivestimento posteriore, dal fondo chiuso e dallo sportello a doppia parete garantisce una **emissione di calore minima** e una **massima protezione della macchina**, rendendola oltretutto **particolarmente silenziosa**.

### + Comandi affidabili

La chiarezza del display con il codice a colori impedisce errori di comando. I bracci di lavaggio possono essere rimossi singolarmente per la pulizia e i filtri sono facilmente accessibili. Con un conseguente risparmio di tempo e di costi.





## Igiene senza compromessi

La struttura interna della STR 110 non lascia possibilità allo sporco e ai batteri di proliferare, garantendo un'igiene sicura. Inoltre, il quadro di comando offre il massimo controllo della pulizia, completando il concetto di igiene.

### + Superfici lisce e senza giunzioni

La parte interna dello sportello e la vasca stampata, senza giunzioni, con angoli arrotondati, non offrono nessun nascondiglio allo sporco e ai depositi.

### + Ottima accessibilità

Lo sportello con apertura a 180° della STR 110, in confronto a uno sportello a sollevamento convenzionale offre due chiari vantaggi: una superficie interna perfetta dal punto di vista igienico, nonché un facile accesso allo spazio interno.

### + Pulizia accurata automatica

Al termine di ogni giornata di lavoro l'interno della macchina viene lavato automaticamente. La pompa di scarico integrata di serie, insieme alla forma della vasca inclinata verso lo scarico, provvede al completo svuotamento dell'acqua dalla vasca.

### + Igiene controllata

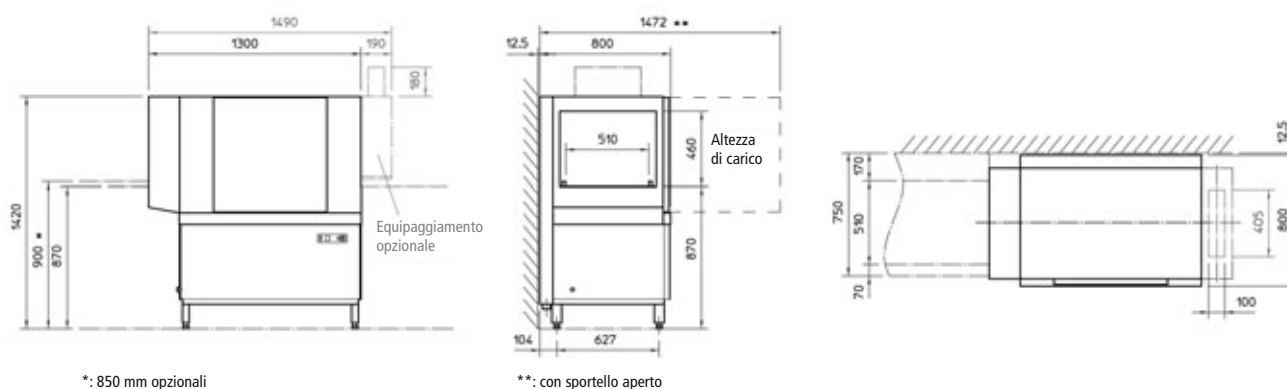
Il controllo dell'igiene avviene mediante il quadro di comando con l'indicatore di temperatura del boiler e della vasca. La macchina può inoltre essere fornita di un optional che segnali la mancanza di detersivo e brillantante, contribuendo in modo decisivo alla sicurezza di una igiene costante.



## STR 110 – tutti i vantaggi a vostro favore

		STR 110
<b>Rendimento macchina teorico</b>	[cestelli/h]	70/110
<b>Dati generali sulle dimensioni</b>		
Lunghezza macchina	[mm]	1300
Profondità macchina	[mm]	800
Altezza macchina	[mm]	1420
Larghezza di passaggio	[mm]	510
Altezza di passaggio max.	[mm]	460
<b>Zona di lavaggio</b>		
Rendimento pompa	[kW]	1,7
Temperatura vasca	[°C]	60
<b>Zona di risciacquo</b>		
Consumo di acqua per il risciacquo all'ora*	[l/h]	260
Temperatura boiler	[°C]	85
<b>Equipaggiamento opzionale</b>		
<ul style="list-style-type: none"> <li>• Pompa d'aumento pressione per la compensazione delle variazioni locali di pressione idraulica</li> <li>• Programma per bicchieri per un lavaggio particolarmente delicato</li> <li>• Tunnel di uscita con raccordo per lo scarico mirato dell'aria nella zona di uscita</li> <li>• Interruttore per l'arresto di emergenza</li> <li>• Riscaldamento a vapore</li> </ul>		
<p>→ <b>Tutte le altre caratteristiche di equipaggiamento della macchina elencate nel prospetto sono integrate di serie.</b></p>		

\*In condizioni ideali. Il consumo d'acqua dolce dipende dalle condizioni in loco. La regolazione di precisione avviene al momento della messa in servizio.



Winterhalter Italia Srl · Sistemi di Lavaggio

Sede Centrale e Operativa · Legale e Amministrativa:

Via Taormina 10 · 21010 Cardano al Campo (VA) · Tel. +39 0331 734147 · Fax +39 0331 734028

www.winterhalter.it · info@winterhalter.it

Unità Locale Alto Adige: Crocevia Ganda 2 · 39052 Caldaro (BZ) · Tel. +39 0471 663200 · Fax +39 0471 662680